

Fig. 1

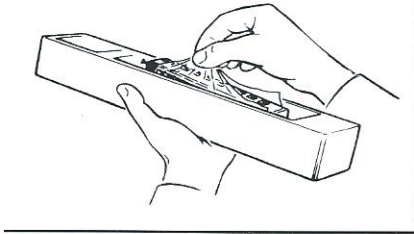
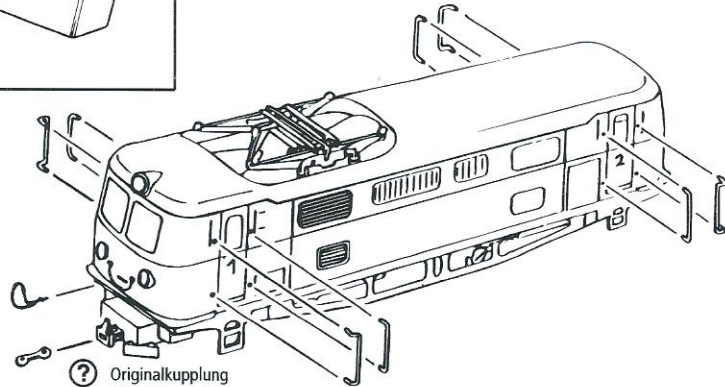


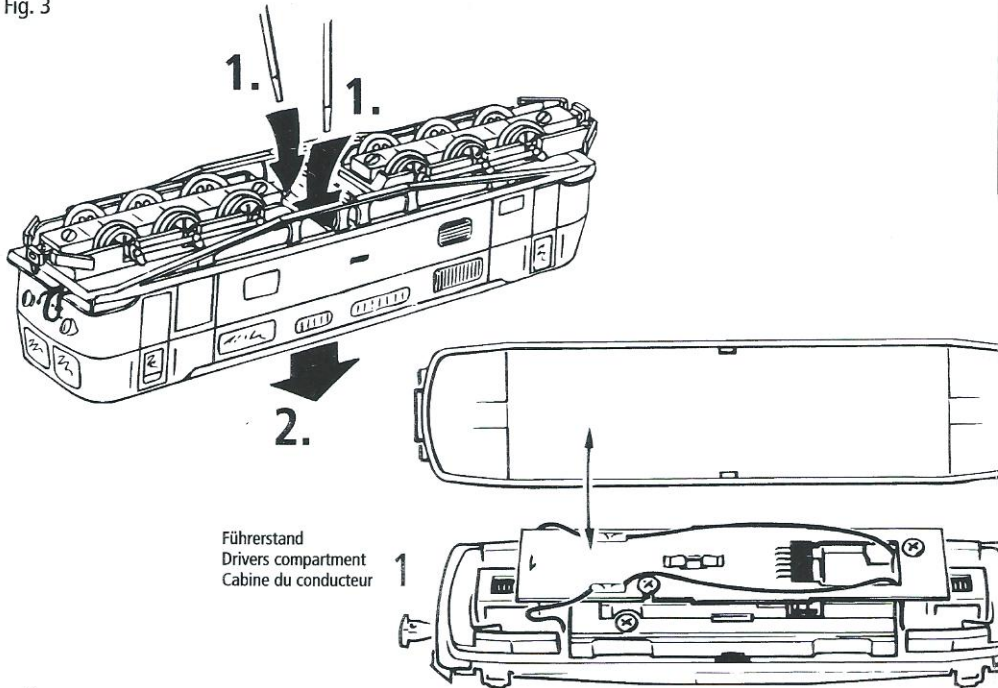
Fig. 2

Ⓜ wahlweise  
optional  
à choisir



Ⓜ Originalkupplung  
original couplings  
Attelage transformé en version d'origine

Fig. 3



Führerstand  
Drivers compartment  
Cabine du conducteur